

CTC R440 V2

## RAPPORT D'ENQUETE DE TECHNIQUE NOUVELLE

REFERENCE :	A27T210L indice 08
NOM DU PROCEDE :	MINIRAIL
MODULES PHOTOVOLTAIQUES ASSOCIES :	<b>LISTE COMPLETE AU CHAPITRE 5</b> <b>Module(s) objet du présent indice :</b> - DMEGC DMxxxM6-60HBW 1755x1038x35 mm de puissance 370 à 380 W ; - DMEGC DMxxxM6-60HBB 1755x1038x35 mm de puissance 365 à 380 W ; - DMEGC DMxxxM10-B54HBT épaisseur de verre 2.0 mm / 2.0 mm 1722x1134x30 mm de puissance 395 à 405 W ; - DMEGC DMxxxM10-54HBW-V 1708x1134x30 mm de puissance 395 à 410 W ; - DMEGC DMxxxM10-54HSW-V 1708x1134x30 mm de puissance 395 à 410 W.
TYPE DE PROCEDE :	PHOTOVOLTAÏQUE SUR COUVERTURE BACS ACIER
DESTINATION :	TOITURES DE BATIMENTS
DEMANDEUR :	K2 SYSTEMS GMBH Industrie Strasse 72272 RENNINGEN ALLEMAGNE
PERIODE DE VALIDITE :	DU 07 JUILLET 2022 AU 14 JUIN 2024

Le présent rapport porte la référence A27T210L indice 08 rappelée sur chacune des 19 pages. Il ne doit être utilisé que dans son intégralité.

## Historique des indices :

<i>INDICE ETN</i>	<i>DATE DEBUT VALIDITE</i>	<i>OBJET</i>
0	15 juin 2021	Version initiale
01	08 septembre 2021	Ajout de 4 modules AEG SOLAR SOLUTIONS
02	04 novembre 2021	Ajout de 2 modules MÜNCHEN ENERGIEPRODUKTE
03	06 décembre 2021	Ajout de 1 module HYUNDAI
04	03 février 2022	Ajout de 4 modules MYLIGHT SYSTEMS
05	17 février 2022	Ajout de 1 module VOLTEC SOLAR
06	15 mars 2022	Ajout de 1 module BISOL
07	03 juin 2022	Ajout de 3 modules MEYER BURGER
08	07 juillet 2022	Ajout de 5 modules DMEGC

## Sommaire :

PREAMBULE	3
1. OBJET DE LA MISSION	3
2. DESCRIPTION DU PROCEDE	5
3. DOMAINE D'EMPLOI	6
4. DOCUMENT DE REFERENCE	8
5. MATERIAUX/COMPOSANTS	8
6. FABRICATION ET CONTROLE	16
7. JUSTIFICATIONS/ESSAIS	16
8. MISE EN ŒUVRE	16
9. REFERENCES	17
10. ANALYSE TECHNIQUE DE L'APTITUDE A L'EMPLOI	18
11. AVIS DE PRINCIPE DE BUREAU ALPES CONTROLES	19

## **PREAMBULE**

Cette Enquête de Technique Nouvelle (dénommée « ETN » dans la suite du présent document) est une évaluation des aléas techniques réalisée par BUREAU ALPES CONTROLES pour le demandeur la société K2 SYSTEMS GMBH, à qui elle appartient. Cette Enquête de Technique Nouvelle ne peut faire l'objet d'aucun complément ou ajout de la part d'une tierce partie, les seules parties autorisées à réaliser des ajouts/modifications d'un commun accord étant BUREAU ALPES CONTROLES et le demandeur.

Notamment, il n'est pas permis à une tierce partie d'émettre des évaluations complémentaires à cette ETN, qui feraient référence à cette ETN sans l'accord formel de BUREAU ALPES CONTROLES et du demandeur. Toutes évaluations complémentaires à cette ETN, et les conclusions associées, sont à considérer comme nulles et non avenues, et ne sauraient engager d'une quelconque façon BUREAU ALPES CONTROLES.

### **1. OBJET DE LA MISSION**

La société K2 SYSTEMS GMBH nous a confié une mission d'évaluation technique du Cahier des Charges relatif au procédé MINIRAIL. Cette mission est détaillée dans notre contrat référence A27-T-2021-000T/0 et avenant(s) éventuels(s).

La mission confiée vise à donner un Avis de Principe sur le Cahier des Charges relatif au procédé MINIRAIL, Avis de Principe préalable à la réalisation par BUREAU ALPES CONTROLES de missions de Contrôle Technique de type « L » sur des opérations de constructions particulières. Cet Avis de Principe préalable est matérialisé dans le présent rapport.

La mission confiée à la société BUREAU ALPES CONTROLES concerne uniquement les éléments constitutifs assurant la fonction « clos et couvert » au sens des articles 1792 et suivants du Code Civil et dans l'optique de permettre une prévention des aléas techniques relatifs à la solidité dans les constructions achevées (mission L relative à la solidité des ouvrages, selon la loi du 04 janvier 1978 et la norme NFP 03-100) par BUREAU ALPES CONTROLES, à l'exclusion :

- de tout autre fonction et/ou aléas au sens de la norme NFP 03-100 (solidité des équipements dissociables, solidité des existants, stabilité des ouvrages avoisinants, sécurité des personnes en cas d'incendie, stabilité en cas de séisme, isolation thermique, étanchéité à l'air, isolation acoustique, accessibilité des personnes à mobilité réduite, transport des brancards, fonctionnement des installations, gestion technique du bâtiment, hygiène et santé, démolition, risques naturels exceptionnels et technologiques,...),
- de toute garantie de performance ou de rendement, garantie contractuelle supplémentaire à la garantie décennale,...
- ainsi que de tous labels (QUALITEL, HPE, BBC, Minergie, Effinergie, Passivhaus,...)...

**Nota important :**

- le contrat ci-dessus référencé n'est pas un contrat de louage d'ouvrages.
- la mission objet de ce rapport n'est pas une mission de contrôle technique au sens de la norme NF P 03-100.

L'examen des dispositions liées à la sécurité électrique du champ photovoltaïque n'est notamment pas réalisé dans le cadre de la présente mission.

La présente Enquête vise l'utilisation du procédé MINIRAIL dans son caractère non traditionnel. Les dispositions traditionnelles du procédé relèvent des documents de référence les concernant.

La présente Enquête ne vise pas les ouvrages qui ne seraient réalisés qu'avec une partie des matériaux/éléments constitutifs du procédé MINIRAIL.

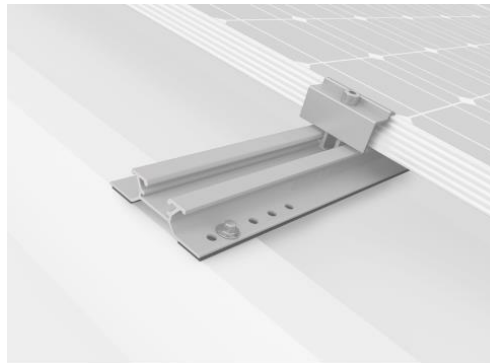
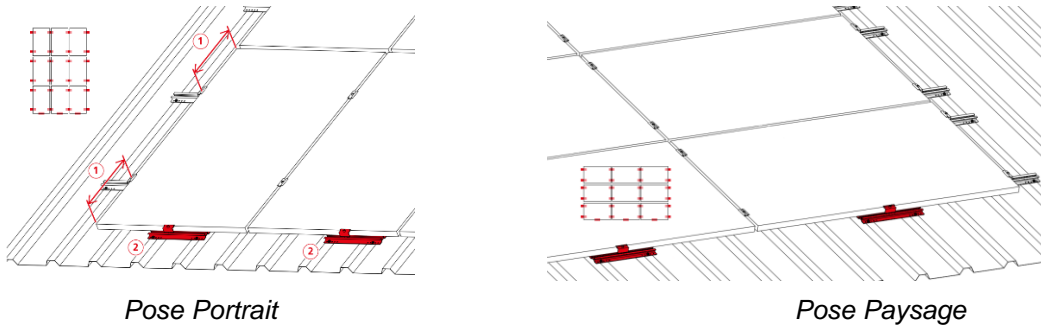
La présente Enquête ne vise pas les ouvrages relevant d'une étude spécifique.

La présente Enquête ne vise pas l'outil de calculs éventuel associé au procédé.

Pour mémoire, la présente Enquête de Technique Nouvelle ne vise pas la vérification de la tenue de la structure porteuse associée au procédé MINIRAIL ; vérification sous poids propre, charges permanentes et sollicitations climatiques ; cette étude préalable de stabilité étant à réaliser systématiquement pour chaque chantier.

## 2. DESCRIPTION DU PROCEDE

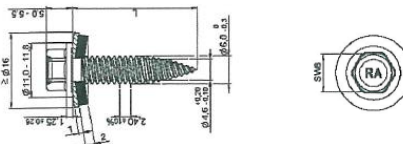
Le procédé MINIRAIL est un procédé associant un système de montage spécifique permettant une mise en œuvre en toiture à des modules photovoltaïques cadrés référencés. Les modules photovoltaïques sont posés en mode portrait (fixation par les grands côtés des modules) ou en mode paysage (fixation par les petits côtés des modules).



*MiniRail et étrier final*

Ce procédé se compose principalement de (liste non exhaustive) :

- Support en bac acier, conforme au DTU 40.35 et spécifiquement référencé pour cette application ;
- Rail MiniRail, de longueur 385 mm, muni en sous-face d'un joint EPDM toute longueur d'épaisseur 3 mm mis en œuvre en usine. Le rail MiniRail est orienté perpendiculairement à la pente de la toiture, et est fixé au moyen de quatre vis autoperceuses spécifiquement référencées sur deux nervures du bac acier ;
- Vis autoperceuses Ø6 x 25 mm, pour la fixation du rail MiniRail au bac acier, spécifiquement référencées : (REISSER, référence RP-T2 Ø6 x 25 mm avec rondelle métallique et joint EPDM) ;



- Etriers intermédiaires et finaux, associés à des écrous prisonniers et vis à tête cylindrique M8, pour la fixation des modules photovoltaïques aux rails MiniRail ;
- Modules photovoltaïques cadrés, de marques et de types référencés.

### **3. DOMAINE D'EMPLOI**

Le Domaine d'Emploi du procédé est précisé au Chapitre 2 du Cahier des Charges, et précisé comme suit dans le cadre de l'Enquête de Technique Nouvelle, l'ensemble des dispositions explicitées dans le Cahier des Charges s'appliquant par ailleurs :

- Emploi sur tous types de bâtiments, à l'exclusion des parois de toiture directement en contact avec une chambre froide ;
- Emploi en France Européenne :
  - ✓ En climat de plaine, caractérisé conventionnellement par une altitude inférieure à 900 m ;
  - ✓ En atmosphère extérieure rurale non polluée, urbaine ou industrielle normale ;
  - ✓ En atmosphère extérieure marine, pour le procédé hors modules : à une distance supérieure à 10 km du littoral en configuration standard de revêtement ;
  - ✓ Uniquement au-dessus de locaux à faible ou moyenne hygrométrie au sens de l'annexe D du DTU 40.35 ;
  - ✓ En ambiance intérieure saine.
- Mise en œuvre en toitures planes (non cintrées) de bâtiments, exclusivement sur des charpentes métal, bois avec pannes bois ou acier conformes au DTU 40.35, d'un entraxe maximum de 2000 mm :
  - ✓ En pannes acier : largeur continue d'appui minimale de 40 mm parallèle au plan de la couverture, épaisseur minimale de 1,5 mm ;
  - ✓ En pannes bois : largeur d'appui minimale de 60 mm et hauteur minimale de 80 mm.
- Réalisation de versants complets ou partiels de toiture, en raccordement à des bacs aciers conformes au DTU 40.35, ou à des plaques fibre-ciment conformes au DTU 40.37. Le procédé doit toujours être continu du faîtage à l'égout, et peut relier les rives, dans le respect des reprises de surcharges liées au cas d'accumulation de neige notamment. Les porte-à-faux ne sont pas visés ;
- Implantation sur des versants plans de pente imposée par la toiture, de 4°/7% minimum et de 75°/373% maximum ; avec dispositions supplémentaires pour les recouvrements longitudinaux et transversaux ;
- Utilisation pour des longueurs de rampant de 40 m maximum ;
- Réalisation de toitures froides ventilées ou de toitures chaudes conformément aux différents cas prévus dans le DTU 40.35 ;

- Résistances aux sollicitations climatiques normales du procédé hors modules photovoltaïques, au sens des règles NV65 modifiées (en Pascals) :

<b>RESISTANCE AUX SOLLICITATIONS CLIMATIQUES<sup>(*)</sup> NORMALES EN POSE PORTRAIT (2 MiniRails par longueur de module photovoltaïque)</b>			
<b>Surface de module photovoltaïque associé</b>	<b>S ≤ 1,70 m<sup>2</sup></b>	<b>S ≤ 1,75 m<sup>2</sup></b>	<b>S ≤ 1,85 m<sup>2</sup></b>
Résistance aux sollicitations ascendantes normales	550 Pa	523 Pa	505 Pa
Résistance aux sollicitations descendantes normales	1200 Pa	1142 Pa	1100 Pa
<p><b>Nota</b> 1. Ces valeurs correspondent à la configuration suivante :</p> <ul style="list-style-type: none"> <li>• Entraxe de panne de 2000 mm ;</li> <li>• Bac acier spécifiquement référencé, épaisseur 0,63 mm ; 3 ondes/ml ; hauteur de nervure de 45 mm ; pose sur 3 appuis ;</li> <li>• Pose Portrait avec 2 Minirails par longueur de module photovoltaïque.</li> </ul> <p>2. Ces valeurs peuvent être limitées par la résistance des modules photovoltaïques ;</p> <p>3. Un montage renforcé avec 3 Minirails par longueur de module photovoltaïque peut être envisagé.</p> <p><sup>(*)</sup> Perpendiculaires au plan de la couverture</p>			

<b>RESISTANCE AUX SOLLICITATIONS CLIMATIQUES<sup>(*)</sup> NORMALES EN POSE PAYSAGE (2 MiniRails par largeur de module photovoltaïque)</b>			
<b>Surface de module photovoltaïque associé</b>	<b>S ≤ 1,70 m<sup>2</sup></b>	<b>S ≤ 1,75 m<sup>2</sup></b>	<b>S ≤ 1,85 m<sup>2</sup></b>
Résistance aux sollicitations ascendantes normales	550 Pa	523 Pa	505 Pa
Résistance aux sollicitations descendantes normales	920 Pa	875 Pa	845 Pa
<p><b>Nota</b> 1. Ces valeurs correspondent à la configuration suivante :</p> <ul style="list-style-type: none"> <li>• Entraxe de panne de 2000 mm ;</li> <li>• Bac acier spécifiquement référencé, épaisseur 0,63 mm ; 3 ondes/ml ; hauteur de nervure de 45 mm ; pose sur 3 appuis ;</li> <li>• Pose Paysage avec 2 Minirails par largeur de module photovoltaïque.</li> </ul> <p>2. Ces valeurs peuvent être limitées par la résistance des modules photovoltaïques.</p> <p><sup>(*)</sup> Perpendiculaires au plan de la couverture</p>			

<b>RESISTANCE AUX SOLLICITATIONS CLIMATIQUES<sup>(*)</sup> NORMALES EN POSE PORTRAIT AVEC MONTAGE RENFORCE (3 Minirails par longueur de module photovoltaïque)</b>			
<b>Surface de module photovoltaïque associé</b>	<b>S ≤ 1,70 m<sup>2</sup></b>	<b>S ≤ 2,11 m<sup>2</sup></b>	<b>S ≤ 2,20 m<sup>2</sup></b>
Résistance aux sollicitations ascendantes normales	825 Pa	665 Pa	637 Pa
Résistance aux sollicitations descendantes normales	1800 Pa	1450 Pa	1390 Pa
<p><b>Nota</b> 1. Ces valeurs correspondent à la configuration suivante :</p> <ul style="list-style-type: none"> <li>• Entraxe de panne de 2000 mm ;</li> <li>• Bac acier spécifiquement référencé, épaisseur 0,63 mm ; 3 ondes/ml ; hauteur de nervure de 45 mm ; pose sur 3 appuis ;</li> <li>• Pose Portrait avec 3 Minirails par longueur de module photovoltaïque (montage renforcé).</li> </ul> <p>2. Ces valeurs peuvent être limitées par la résistance des modules photovoltaïques.</p> <p><sup>(*)</sup> Perpendiculaires au plan de la couverture</p>			

#### 4. DOCUMENT DE REFERENCE

La société K2 SYSTEMS GMBH a rédigé un Cahier des Charges version 09 du 18 mai 2022, intitulé « Cahier des Charges / Système MiniRail », et comportant 65 pages.

Ce document a été examiné par BUREAU ALPES CONTROLES dans le cadre de la présente Enquête.

#### 5. MATERIAUX/COMPOSANTS

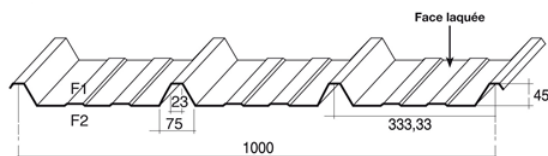
Les composants entrant dans le procédé MINIRAIL sont définis au Chapitre 3 du Cahier des Charges. Ce procédé se compose principalement des éléments suivants (liste non exhaustive) :

- Support en bac acier, en acier S320GD, d'épaisseur 0,63 mm minimum, conforme au DTU 40.35 et spécifiquement référencé pour cette application :

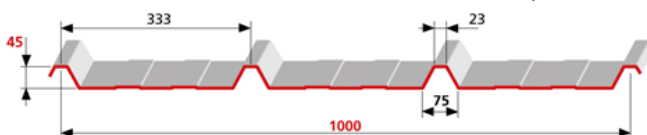
- BACACIER, référence COVEO 3.45, avec revêtement selon atmosphère extérieure ;



- MONOPANEL, référence COBACIER 1003, avec revêtement selon atmosphère extérieure ;



- BATIROC, référence BATIBAC 45T, avec revêtement selon atmosphère extérieure ;

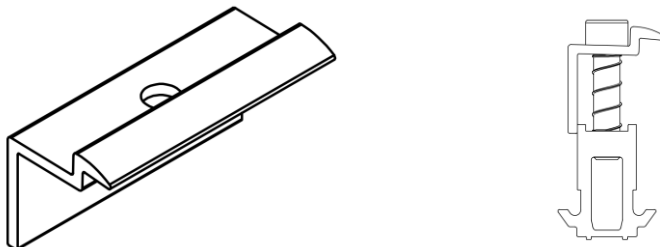


- ARCELOR MITTAL, référence EKLIPS® K 45, avec revêtement selon atmosphère extérieure ;

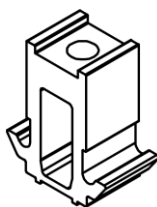




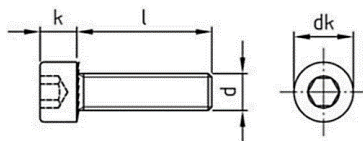
- Etrier final, en aluminium EN AW-6063 T66, associé à un écrou prisonnier et à une vis à tête cylindrique M8, pour la fixation des modules photovoltaïques situés en extrémité de champ aux rails MiniRail. L'étrier final a une longueur de 65 mm et une section de 30 x 34 mm (largeur x hauteur). Sa profondeur d'attache est de 8,1 mm.



- Ecrou prisonnier, en aluminium EN AW-6063 T66, pré-monté en atelier aux étriers. L'écrou prisonnier est de dimensions 16 x 30 x 35 mm (longueur x largeur x hauteur).



- Vis à tête cylindrique Ø8 x 35 mm, en acier inoxydable A2-70, pour la fixation de l'étrier intermédiaire ou final à l'écrou prisonnier.



- Manchon d'étanchéité pour sortie de toiture (cas de la pénétration des câbles vers l'intérieur du bâtiment), conforme au DTU 40.35, paragraphe 6.2.2.6.3.

- Modules photovoltaïques cadrés, de marques et de types référencés ci-dessous :

MODULES PHOTOVOLTAÏQUES DC REFERENCES						
DETENTEUR DU CERTIFICAT IEC 61215	MARQUE COMMERCIALE	DESIGNATION	DIMENSIONS [mm]	PLAGE DE PUISSANCE [W]	REFERENCE CERTIFICAT IEC 61215	FIXATION PETITS COTES
	AXITEC	AXI PREMIUM AC-xxxM/156-60S	1695x992x35	300-320	TÜV NORD SHV04002/16	OUI
	HANWHA QCELLS	Q PEAK DUO G5 XXX	1685x1000x32	315-330	VDE 40030222	OUI
	RECOM SILLIA	60Mxxx	1660x990x40	265-290	CERTISOLIS CC0108-20160618	NON
	SUNPOWER	E20-327-COM	1559x1046x46	327	TÜV RHEINLAND PV 60107326	OUI
	SUNTECH	STPXXX-20/ Wfw	1650x992x35	265-285	VDE 40039765	OUI
	VOLTEC	TARKA 60 VSPS	1660x998x42	250-280	ELIOSYS ELIOCERT ID20160319 du 17/03/2016	OUI
	VOLTEC	TARKA VSMS 60	1660x998x42	290-320	ELIOSYS ELIOCERT ID20170510 du 10/05/2017	OUI
	VOLTEC	BIVA VSPB 60	1680x998x42	250-280	ELIOSYS ELIOCERT ID20161012 du 12/10/2016	OUI
	VOLTEC	BIVA VSMB 60	1680x998x42	280-300	CERTISOLIS CC0099-20161020 du 03/08/2018	OUI
	GCL	GCL-M6/60Hxxx	1666x1000x35	300-325	TÜV RHEINLAND PV 50333216 du 29/05/2018	NON
	GCL	GCL-P6/60Hxxx	1666x1000x35	270-320	TÜV RHEINLAND PV 50333216 du 11/12/2017	NON
	AUO	PM060MW4_xxx	1696x1022x40	320-330	TÜV RHEINLAND PV 50406713 du 04/05/2018	OUI
	AUO	PM060MB4_xxx	1696x1022x40	320-330	INTERTEK TP13010099-ETS(R3) du 03/07/2015	OUI
	ALEO SOLAR	P19Lxxx	1660x990x35	295-310	VDE 40048086 du 03/04/2019	OUI
	ALEO SOLAR	X59Lxxx	1660x990x42	300-320	VDE 400480486 du 03/04/2019	OUI
	ALEO SOLAR	X79Lxxx	1660x990x42	295-315	VDE 40048086 du 03/04/2019	OUI
SANYO ELECTRIC	PANASONIC	VBHNxxxSJ47 HIT	1590x1053x35	325	JET PV05-53203-1059 du 06/10/2015	NON
SANYO ELECTRIC	PANASONIC	VBHNxxxSJ53 HIT	1590x1053x40	325-330	JET PV05-53203-1071 du 21/12/2017	NON
SANYO ELECTRIC	PANASONIC	VBHNxxxKJ01 HIT	1590x1053x40	320-325	JET PV05-53203-1066 du 12/12/2016	NON
SANYO ELECTRIC	PANASONIC	VBHNxxxSJ53 HIT+	1590x1053x40	335-340	JET PV05-53203-1074 du 15/01/2019	NON
SANYO ELECTRIC	PANASONIC	VBHNxxxKJ01 HIT+	1590x1053x40	335	JET PV05-53203-1074 du 15/01/2019	NON
	MYLIGHT SYSTEMS	QUARTZ YLxxxDG2530F-2	1664x998x32	300	TÜV RHEINLAND PV 50455958 du 03/01/2020	OUI
	MYLIGHT SYSTEMS	BLACK CRYSTAL YLxxxD-30b	1650x992x35	300-310	TÜV RHEINLAND PV 50455950 du 03/01/2020	OUI

ALEO SOLAR	P23LXXX	1716x1023x35	320-340	VDE 40048086 du 22/10/2019	OUI
ALEO SOLAR	X59LXXX	1660x990x42	315-325	VDE 40048086 du 22/10/2019	OUI
ALEO SOLAR	X63LXXX	1716x1023x42	330-340	VDE 40048086 du 22/10/2019	OUI
ALEO SOLAR	X83LXXX	1716x1023x42	330-340	VDE 40048086 du 22/10/2019	OUI
CANADIAN SOLAR	CS3K-XXXP	1675x992x35	295-310	VDE 40045991 du 26/11/2019	OUI
CANADIAN SOLAR	CS3L-XXXP	1765x1048x40	350-365	VDE 40045991 du 26/11/2019	NON
CANADIAN SOLAR	CS3K-XXXMS	1675x992x35	315-330	VDE 40045991 du 26/11/2019	OUI
CANADIAN SOLAR	CS1H-XXXMS	1700x992x35	320-345	VDE 40045991 du 26/11/2019	OUI
CANADIAN SOLAR	CS3L-XXXMS	1765x1048x40	350-370	VDE 40045991 du 26/11/2019	NON
EURENER (European Energy World)	PEPVxxx 60 cellules « SUPERIOR »	1640x992x35	270-285	TÜV SÜD Z2 18 06 90404 008 du 13/06/2018	OUI
EURENER (European Energy World)	MEPVxxx 60 cellules « TURBO SUPERIOR »	1640x992x35	300-320	TÜV SÜD Z2 17 03 90404 005 du 31/03/2017	OUI
EURENER (European Energy World)	MEPVxxx BLACK 60 cellules « TURBO SUPERIOR »	1640x992x40	300-320	TÜV SÜD Z2 17 03 90404 005 du 31/03/2017	OUI
EURENER (European Energy World)	MEPVxxx 120 demi-cellules « HALF CUT »	1675x992x40	325-335	TÜV SÜD Z2 17 03 90404 005 du 31/03/2017	OUI
EURENER (European Energy World)	MEPVxxx BLACK 120 demi-cellules « HALF CUT »	1675x992x35	325-335	TÜV SÜD Z2 17 03 90404 005 du 31/03/2017	OUI
REC	RECxxxNP	1675x997x30	305-330	VDE 40046983 du 21/08/2019	NON
REC	RECxxxNP Black	1675x997x30	305-325	VDE 40046983 du 21/08/2019	NON
REC	RECxxxTP2M	1675x997x38	300-330	VDE 40046983 du 21/08/2019	OUI
REC	RECxxxAA	1721x1016x30	360-380	VDE 40046983 du 21/08/2019	NON
REC	RECxxxAA Black	1721x1016x30	355-375	VDE 40046983 du 21/08/2019	NON
BISOL	BMU-xxx	1649x991x35	255-295	OVE 49368-001 Rev. 09	OUI
BISOL	BMO-xxx 1649x991x35 mm	1649x991x35	290-330	TÜV SÜD Z2 085982 0001 Rev. 00	OUI
BISOL	BMO-xxx 1665x1002x35 mm	1665x1002x35	305-330	TÜV SÜD Z2 085982 0001 Rev. 00	OUI
LG E.	LGxxxN1K-V5	1686x1016x40	330-340	VDE 40048078 du 15/07/2019	OUI
LG E.	LGxxxN1C-V5	1686x1016x40	345-355	VDE 40048078 du 15/07/2019	OUI

LG E.	LGxxxN1T-V5	1686x1016x40	335-340	VDE 40048078 du 15/07/2019	OUI
LG E.	LGxxxN1C-A5	1686x1016x40	330-340	VDE 40048078 du 15/07/2019	OUI
LG E.	LGxxxN1K-A5	1686x1016x40	315-325	VDE 40045983 du 13/06/2017	OUI
LG E.	LGxxxN2T-J5	2024x1024x40	400-410	VDE 40048078 du 21/02/2020	NON
LG E.	LGxxxN1C-N5	1700x1016x40	360	VDE 40048078 du 21/02/2020	OUI
LG E.	LGxxxQ1C-A5	1700x1016x40	360-370	VDE 40048078 du 21/02/2020	OUI
LG E.	LGxxxQ1C-V5	1700x1016x40	365-380	VDE 40048078 du 21/02/2020	OUI
DMEGC	DMxxxG1-60HBB	1684x1002x35	320-330	TÜV SÜD Z2 076043 0089 Rev. 05	OUI
DMEGC	DMxxxG1-60HBW	1684x1002x35	325-335	TÜV SÜD Z2 076043 0089 Rev. 05	OUI
DMEGC	DMxxxM6-60HBB	1776x1052x35	345-360	TÜV SÜD Z2 076043 0089 Rev. 05	OUI
DMEGC	DMxxxM6-60HSW	1776x1052x35	360-370	TÜV SÜD Z2 076043 0089 Rev. 05	OUI
LONGI	LR4-60HPB-xxxM	1755x1038x35	345-365	TÜV SÜD Z2 099333 0052 Rev. 03	OUI
LONGI	LR4-60HPH-xxxM	1755x1038x35	350-380	TÜV SÜD Z2 099333 0053 Rev. 03	OUI
LONGI	LR4-60HPH-xxxM	1776x1052x35	350-370	TÜV SÜD Z2 099333 0045 Rev. 03	OUI
LONGI	LR4-72HPH-xxxM	2094x1038x35	425-455	TÜV SÜD Z2 099333 0053 Rev. 03	NON
LONGI	LR4-60HBD-xxxM	1755x1038x30	350-375	TÜV SÜD Z2 099333 0042 Rev. 06	OUI
TRINA	TSM-xxxDE06M.08(II)	1690x996x35	325-340	TÜV RHEINLAND PV 50397214 du 09/04/2020	OUI
LONGI	TSM-xxxDD06M.05(II)	1690x996x35	310-335	TÜV RHEINLAND PV 50357713 du 05/05/2019	OUI
LONGI	TSM-xxxDE08M.08(II)	1763x1040x35	360-375	TÜV RHEINLAND PV 50397214 du 10/01/2020	OUI
LONGI	TSM-xxxDE08M(II)	1763x1040x35	355-375	TÜV RHEINLAND PV 50397214 du 10/01/2020	OUI
LONGI	TSM-xxxDEG8MC.20(II)	1773x1046x30	355-375	TÜV SÜD Z2 070321 0097 Rev. 14	OUI
SUNPOWER	SPR-P19-xxx-COM	2067x998x40	385 - 410	TUV SUD Z2 070321 0097 Rev. 14	NON
SUNPOWER	SPR-MAX3-xxx	1690x1046x40	390 - 400	TUV Rheinland PV 60145777 du 09/01/2020	OUI
SUNPOWER	SPR-MAX3-xxx-BLK	1690x1046x40	355 ; 375	TUV Rheinland PV 60145777 du 09/01/2020	OUI
SUNPOWER	SPR-MAX3-xxx-COM	1690x1046x40	370 ; 390 ; 400	TUV Rheinland PV 60145777 du 09/01/2020	OUI

SUNPOWER	SPR-P3-xxx-COM-1500	2066x998x35	405 - 420	TUV Rheinland PV 60145777 du 09/01/2020	NON
DUALSUN	FLASH xxxM-60-00	1658x996x35	300 - 340	TUV SUD Z2 103216 0004 Rev.00	OUI
DUALSUN	FLASH DSxxxM6-120SW-01	1765x1048x35	345 - 370	TUV SUD Z2 103216 0006 Rev. 00	OUI
DUALSUN	FLASH xxxM-60-0BBP	1650x991x35	300 - 315	TUV SUD Z2 103216 0001 Rev. 00	OUI
DUALSUN	SPRING xxxM-60-3BBPN (hybride)	1650x991x35	300 - 315	Kiwa 16429 Rev.2	NON
DUALSUN	SPRING xxxM-60-3BBPI (hybride)	1650x991x35	300 - 315	Kiwa 16429 Rev.2	NON
VOLTEC SOLAR	TARKA 120 VSMS	1685x1000x42	310-335	ELIOSYS ELIOCERT ID20200702	OUI
SOLUXTEC	DMMFSXXX DAS MODUL Mono Serie FS	1665x1005x35	320-340	VDE 40052653 du 12/11/2020	OUI
SOLUXTEC	DAS MODUL Mono Serie FR60 xxx Wp	1665x1005x35	290-315	TUV Rheinland PV 60126620 du 26/01/2018	OUI
SOLUXTEC	DAS MODUL Multi Serie FR60 xxx Wp	1665x1005x35	270-285	TUV Rheinland PV 60126620 du 26/01/2018	OUI
AXITEC	AC-xxxMH/120V	1755x1038x35	360-370	TÜV SÜD Z2 096640 0008 Rev. 00 du 14/07/2020	OUI
AXITEC	AC-xxxMH/120S	1776x1052x35	350-365	TÜV SÜD Z2 096640 0008 Rev. 00 du 14/07/2020	OUI
MYLIGHT SYSTEMS	BLACK CRYSTAL MYL-xxx- BMB retour de cadre 35 mm / 24,5 mm (grand / petit côté)	1690x1002x35	330	TÜV SÜD Z2 1111 300001 Rev. 00	OUI
MYLIGHT SYSTEMS	QUARTZ BIFACIAL MYL- xxx-BMB-BG retour de cadre 13 mm	1720x1008x30	330	TÜV SÜD Z2 1111 300001 Rev. 00	NON
MYLIGHT SYSTEMS	QUARTZ BIFACIAL MYL- xxx-BMB-BG retour de cadre 35 mm	1755x1038x30	370	TÜV SÜD Z2 1111 300001 Rev. 00	NON
MYLIGHT SYSTEMS	BLACK CRYSTAL MYLxxx- 120SW retour de cadre 28 mm	1755x1038x35	375	TÜV RHEINLAND PV 50497838 du 19/03/2021	NON
QCELLS	Q.PEAK DUO ML-G9 XXX	1840x1030x32	375-390	TÜV RHEINLAND PV 60149904 du 19/08/2020	NON
QCELLS	Q.PEAK DUO BLK-G9 XXX	1673x1030x32	330-345	TÜV RHEINLAND PV 60149904 du 26/08/2020	OUI
QCELLS	Q.PEAK DUO-G8 XXX	1740x1030x32	340-360	TÜV RHEINLAND PV 60149904 du 23/07/2020	OUI
QCELLS	Q.PEAK DUO-G6 XXX	1740x1030x32	345-360	TÜV RHEINLAND PV 60149904 du 23/07/2020	OUI
QCELLS	Q.PEAK DUO-G7 XXX	1685x1000x32	325-335	TÜV RHEINLAND PV 60149904 du 15/06/2020	OUI
SUNRISE	SR-M660xxx retour de cadre 30 mm	1640x992x35	285-300	TÜV NORD 44 780 20 406749 - 019 du 13/01/2020	OUI
SUNRISE	SR-M660xxxHL retour de cadre 35 mm	1684x1002x35	315-335	TÜV NORD 44 780 20 406749 - 019 du 13/01/2020	OUI
SUNRISE	SR-M672xxxHL retour de cadre 35 mm	2008x1002x40	395-405	TÜV NORD 44 780 20 406749 - 019 du 13/01/2020	NON
SUNRISE	SR-M660xxxHLP retour de cadre 27 mm	1776x1052x35	360-375	TÜV NORD 44 780 20 406749 - 218 du 05/11/2020	OUI

TRINA SOLAR		TSM-xxxDE09.08	1754x1096x30	390-405	TÜV RHEINLAND PV 50397214 du 30/12/2020	OUI
TRINA SOLAR		TSM-xxxDE09.05	1754x1096x30	380-395	TÜV RHEINLAND PV 50397214 du 30/12/2020	OUI
TRINA SOLAR		TSM-xxxDE09	1754x1096x30	390-405	TÜV RHEINLAND PV 50397214 du 30/12/2020	OUI
SOLAR SOLUTIONS	AEG	AS-M1202-H(M6)-xxx	1755x1038x35	370-375	TÜV SÜD Z2 099312 0054 Rev. 00 du 05/03/2021	OUI
SOLAR SOLUTIONS	AEG	AS-M1202Z-H(M6)-xxx	1755x1038x35	370-375	TÜV SÜD Z2 099312 0054 Rev. 00 du 05/03/2021	OUI
SOLAR SOLUTIONS	AEG	AS-M1202B-H(M6)-xxx	1755x1038x35	365-375	TÜV SÜD Z2 099312 0054 Rev. 00 du 05/03/2021	OUI
SOLAR SOLUTIONS	AEG	AS-M1202B-H(G1)-xxx	1684x1002x35	320-330	TÜV SÜD Z2 099312 0054 Rev. 00 du 05/03/2021	OUI
MÜNCHEN ENERGIEPRODUKTE		MSMDxxxM6-60	1765x1048x35	360-370	TÜV SÜD Z2 084752 0030 Rev. 00	OUI
MÜNCHEN ENERGIEPRODUKTE		MSMDxxxM6-72	2108x1048x40	430-450	TÜV SÜD Z2 084752 0030 Rev. 00	NON
HYUNDAI		HiE-SxxxVG	1719x1140x35	390-400	TÜV NORD 44 780 20 406749 - 017R1M2 du 10/07/2020	OUI
MYLIGHT SYSTEMS		CRYSTAL MYL-xxx-BMD-HV retour de cadre 35 mm / 24,5 mm (grand / petit côté)	1730x1134x35	400	TÜV SÜD Z2 111130 0001 Rev. 01	NON
MYLIGHT SYSTEMS		BLACK CRYSTAL G2 MYL-xxx-BMB-HV retour de cadre 35 mm / 24,5 mm (grand / petit côté)	1755x1038x35	375	TÜV SÜD Z2 111130 0001 Rev. 01	OUI
MYLIGHT SYSTEMS		CRYSTAL G2 MYL-xxxM54-HLV retour de cadre 30 mm	1724x1134x35	400	VDE 40053619 du 15/06/2021	NON
MYLIGHT SYSTEMS		QUARTZ BIFACIAL MYL-xxxM60-HE/BF-DG retour de cadre 30 mm	1755x1038x30	375	VDE 40053619 du 15/06/2021	OUI
VOLTEC SOLAR		TARKA 126 VSMD	1835x1042x35	385-395	ELYOSYS ELIOCERT ID20210708 du 02/09/2021	NON
BISOL		DUPLEX BDO-xxx	1770x1050x35	365-380	OVE Certification n°49368-006 du 10/12/2021	NON
MEYER BURGER		Meyer Burger Black	1767x1041x35	375-395	VDE 40053759 du 15/07/2021	OUI
MEYER BURGER		Meyer Burger White	1767x1041x35	380-400	VDE 40053759 du 15/07/2021	OUI
MEYER BURGER		Meyer Burger Glass	1722x1041x35	370-390	VDE 40053759 du 15/07/2021	OUI
DMEGC		DMxxxM6-60HBW	1755x1038x35	370-380	TÜV SÜD Z2 076043 0089 Rev. 11 du 07/01/2022	OUI
DMEGC		DMxxxM6-60HBB	1755x1038x35	365-380	TÜV SÜD Z2 076043 0089 Rev. 11 du 07/01/2022	OUI
DMEGC		DMxxxM10-B54HBT épaisseur de verre 2.0 mm / 2.0 mm	1722x1134x30	395-405	TÜV NORD 44780 20 406749 - 229R3M2 du 04/08/2021	OUI
DMEGC		DMxxxM10-54HBW-V	1708x1134x30	395-410	TÜV SÜD Z2 076043 0085 Rev. 14 du 07/01/2022	OUI
DMEGC		DMxxxM10-54HSW-V	1708x1134x30	395-410	TÜV SÜD Z2 076043 0085 Rev. 14 du 07/01/2022	OUI

MODULES PHOTOVOLTAÏQUES AC REFERENCES					
FABRICANT / MARQUE COMMERCIALE	DESIGNATION	DIMENSIONS [mm]	PLAGE DE PUISSANCE [W]	DOCUMENT DE REFERENCE	FIXATION PETITS COTES
/	/	/	/	/	/

## 6. FABRICATION ET CONTROLE

La fabrication des éléments constitutifs du système d'intégration est assurée par diverses sociétés référencées. Ces sociétés disposent de procédures d'autocontrôles et de systèmes qualité, avec certifications externes pour certaines.

La société K2 SYSTEMS GMBH fait l'objet de certifications KIT, VDE, RAL et ISO 9001 avec suivi de production.

## 7. JUSTIFICATIONS/ESSAIS

Pour la mise au point du procédé MINIRAIL, différents calculs et essais ont été réalisés.

Ces justifications sont référencées dans le Cahier des Charges au Chapitre 7.

## 8. MISE EN ŒUVRE

La mise en œuvre est décrite au Chapitre 4 du Cahier des Charges ; et illustrée dans la notice de pose jointe en annexe.

Les étapes importantes de la mise en œuvre sont les suivantes (liste non exhaustive) :

- Mise en œuvre des bacs aciers référencés conformément au DTU 40.35 et aux dispositions supplémentaires suivantes :
  - Recouvrements transversaux :

<i>Valeurs et dispositions minimales à respecter pour les recouvrements transversaux (en mm) :</i>		
Pentes en %	Zone I et Zone II	Zone III
$7 \leq P < 10$	300 mm + CE	Non prévu
$10 \leq P < 15$	300 mm	300 mm + CE
$15 \geq P$	300 mm	300 mm

**Nota**  
\* CE = Complément d'Etanchéité conforme à la norme NF P 30-305  
\* Zones I, II et III : zones de concomitance vent/pluie selon annexe E du DTU 40.35

- Recouvrements longitudinaux : les plaques nervurées sont couturées tous les 60 cm à l'aide de vis de couture.
- Mise en œuvre des rails fixés avec les vis REISSER fournies, munies de leur rondelle d'étanchéité (4 vis par rail), après vérification de la présence du joint EPDM en sous-face de rail. Dans le cas de recouvrements avec plus de 2 tôles superposées, un pré-perçage est nécessaire ;
- Mise en œuvre des manchons d'étanchéité pour sortie de toiture éventuels à l'aplomb de l'intersection des diagonales d'un module, si pénétration des câbles à l'intérieur du bâtiment ;
- Mise en œuvre et fixation des modules photovoltaïques référencés, en mode portrait (fixation par leurs grands côtés) ou en mode paysage (fixation par leurs petits côtés) ;
- Fixation des câbles électriques sur les rails à l'aide de dispositifs adaptés, de façon à ne pas perturber le bon écoulement des eaux de ruissellement sur les plages de bacs notamment.

La mise en œuvre du procédé MINIRAIL doit être assurée par des entreprises qualifiées et formées aux particularités de pose de ce procédé.

La fiche d'auto-contrôle jointe en annexe du Cahier des Charges et systématiquement fournie sur chantier doit être complétée et conservée.

## **9. REFERENCES**

D'après les informations fournies par la société K2 SYSTEMS GMBH, environ 6 000 m<sup>2</sup> ont été mis en œuvre en France depuis 2013.

## **10. ANALYSE TECHNIQUE DE L'APTITUDE A L'EMPLOI**

### **a. Résistance aux sollicitations climatiques**

Précédé d'une vérification systématique de la stabilité de la structure porteuse du bâtiment, la résistance aux sollicitations climatiques dans le Domaine d'Emploi revendiqué peut être considérée comme convenablement assurée, compte tenu des justifications apportées permettant un dimensionnement au cas par cas.

### **b. Etanchéité à l'eau**

L'étanchéité à l'eau peut être considérée comme assurée de façon satisfaisante dans le Domaine d'Emploi revendiqué.

### **c. Condensation**

La maîtrise des risques de condensation, dans le Domaine d'Emploi du procédé, peut être considérée comme assurée.

### **d. Résistance à la corrosion**

Les protections anti-corrosion retenues pour les différents constituants du système, en fonction des atmosphères permises, permettent d'escompter une durabilité satisfaisante du procédé en termes de résistance à la corrosion, dans le cadre du Domaine d'Emploi.

### **e. Maintien des caractéristiques initiales**

L'ensemble des contrôles internes et externes réalisés par les fournisseurs de la société K2 SYSTEMS GMBH, les contrôles de réception réalisés par cette société elle-même, permettent d'escompter une constance de qualité des éléments du procédé, et donc un maintien satisfaisant des caractéristiques initiales du procédé.

## 11. AVIS DE PRINCIPE DE BUREAU ALPES CONTROLES

Compte tenu de l'ensemble des éléments présentés ci-avant, BUREAU ALPES CONTROLES émet un **AVIS FAVORABLE** de Principe sur le Cahier des Charges relatif au **procédé MINIRAIL** faisant l'objet de la présente Enquête, dans les limites énoncées au Chapitre «1–Objet du rapport» du présent rapport, moyennant le respect de l'ensemble des prescriptions prévues dans le Cahier des Charges référencé, et sous réserve de l'existence d'un contrat d'assurance valide en Responsabilité Civile fabricant couvrant le procédé.

Le présent Rapport d'Enquête constitue un ensemble indissociable du Cahier des Charges référencé au Chapitre 4 du présent rapport.

Cet Avis de Principe est accordé pour une période de **trois ans** à compter de la date du rapport indice 0, soit jusqu'au **14 JUIN 2024**.

Cet Avis de Principe deviendrait caduc si :

- une modification non validée par nos soins était apportée au procédé ;
- des évolutions réglementaires ayant une conséquence sur le procédé intervenaient ;
- des désordres étaient portés à la connaissance de BUREAU ALPES CONTROLES.


D'autre part, cet Avis de Principe ne vise pas les ouvrages réalisés :

- avec une partie seulement des matériaux/composants référencés ;
- avec des matériaux/composants non référencés ;
- en dehors du Domaine d'Emploi visé.

La société K2 SYSTEMS GMBH devra obligatoirement signaler à BUREAU ALPES CONTROLES :

- toute modification dans le Cahier des Charges référencé ;
- tout problème technique rencontré ;
- toute mise en cause relative à ce procédé dont elle ferait l'objet.

**FAIT A SAINT-DENIS-LES-BOURG, LE 07 JUILLET 2022,**

L'Ingénieur Evaluation,	Le Responsable Activité,
	
<b>Marie BONNET</b>	<b>Vincent NANCHE</b>

**FIN DU RAPPORT**